

FEBE

KOD / CODE: 1081-63

Oprawa oświetleniowa stojąca
/ Post lighting fixture

DANE TECHNICZNE / TECHNICAL DATA

Źródło światła: E27, 1 x max 10 W
/ Light source

MATERIAŁ / MATERIAL

Podstawa / Base

- wzmocniony termoplastik
/ strengthened thermoplastic

Rura / Tube

- stal galwanizowana
pokryta termoplastikiem
/ galvanized steel coated with thermoplastic

Klosz / Globe

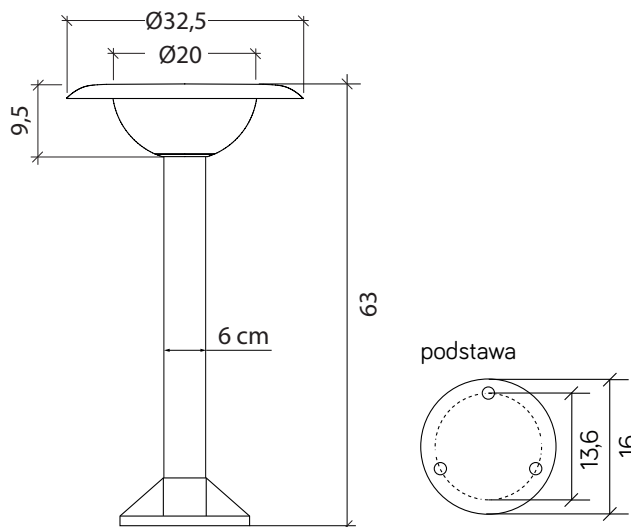
- szkło akrylowe (PMMA)
/ polymethacrylate (PMMA)

PODZESPOŁY / COMPONENTS

- oprawka żarówki E27 4A, 250 V
/ light bulb holder
- przewód przyłączeniowy 0,5 mm²
/ connection cable

KOLOR / COLOUR

 czarny
/ black



Wymiary podane są w centymetrach / Dimensions are given in centimeters.